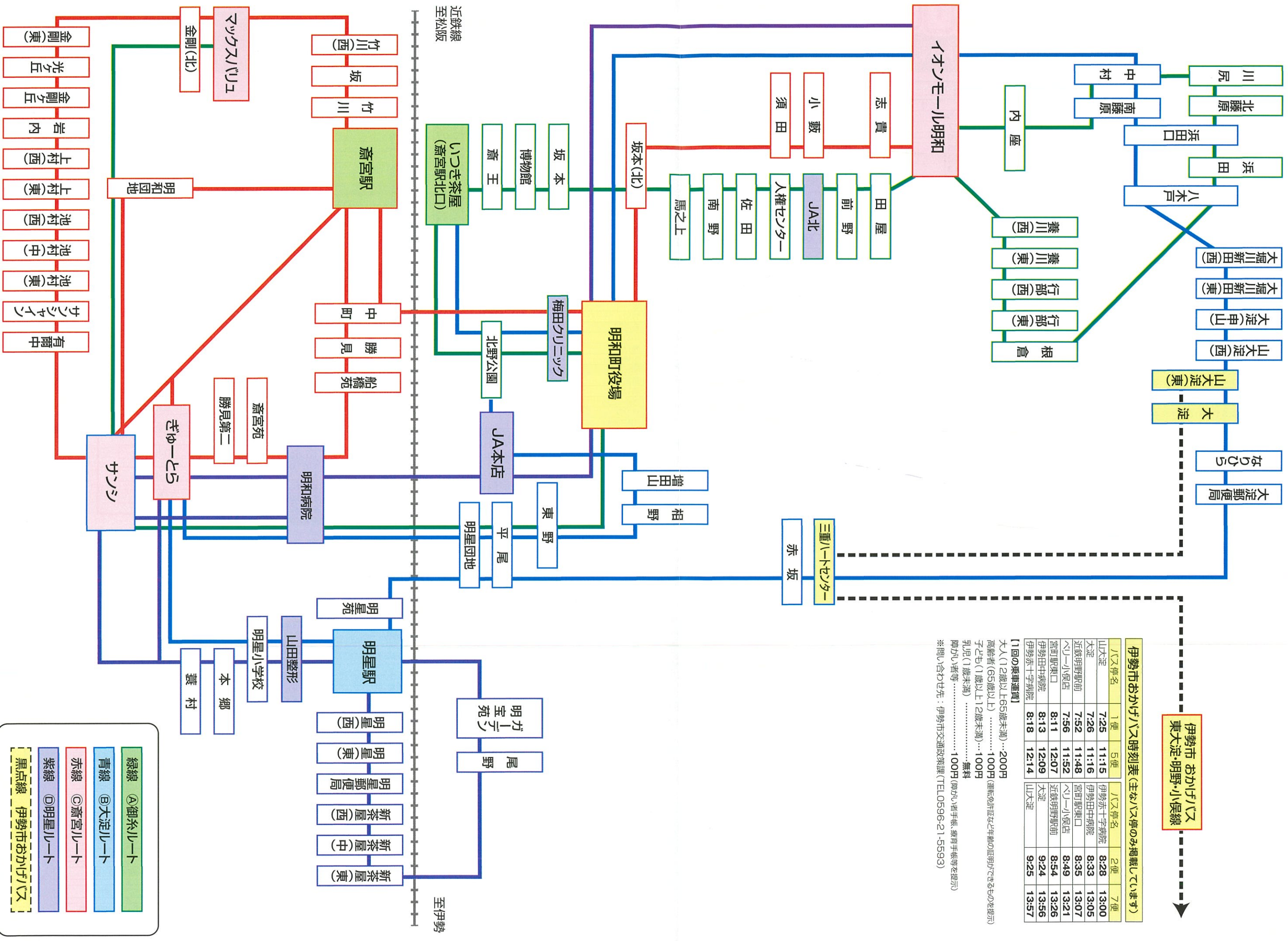


明和町民バス路線図

(令和3年4月1日改定)



伊勢市 おかげバス
東大淀・明野・小俣線

伊勢市おかげバス時刻表 (主なバス停のみ掲載しています)

バス停名	1便	5便	バス停名	2便	7便
山大淀	7:25	11:15	伊勢赤十字病院	8:28	13:00
大淀	7:26	11:16	伊勢田中病院	8:33	13:05
近鉄明野駅前	7:52	11:48	宮町駅東口	8:35	13:07
へいー小俣店	7:56	11:52	へいー小俣店	8:49	13:21
宮町駅東口	8:11	12:07	近鉄明野駅前	8:54	13:26
伊勢田中病院	8:13	12:09	大淀	9:24	13:56
伊勢赤十字病院	8:18	12:14	山大淀	9:25	13:57

【1回の乗車運賃】
 大人(12歳以上165歳未満)・・・200円
 高齢者(65歳以上)・・・100円 (運賃割引証など年齢の証明ができるものを提示)
 子ども(12歳未満)・・・100円
 乳児(1歳未満)・・・無料
 障がい者等・・・100円 (障がい者手帳、療育手帳等を提示)
 ※問い合わせ先：伊勢市交通政策課 (TEL.0596-21-5593)

緑線 ④御糸ルート
青線 ③大淀ルート
赤線 ②斎宮ルート
紫線 ①明星ルート
黒点線 伊勢市おかげバス